

## Wey Knife Gate Valve MFE

**2.2.40**

### DN 50–1600 Standard construction

Valve operated by electrical actuator 3 × 400 V, 50 Hz with rising stem

Material acc. to data sheet 2.0.13

Corrosion protection acc. to data sheet 2.0.12

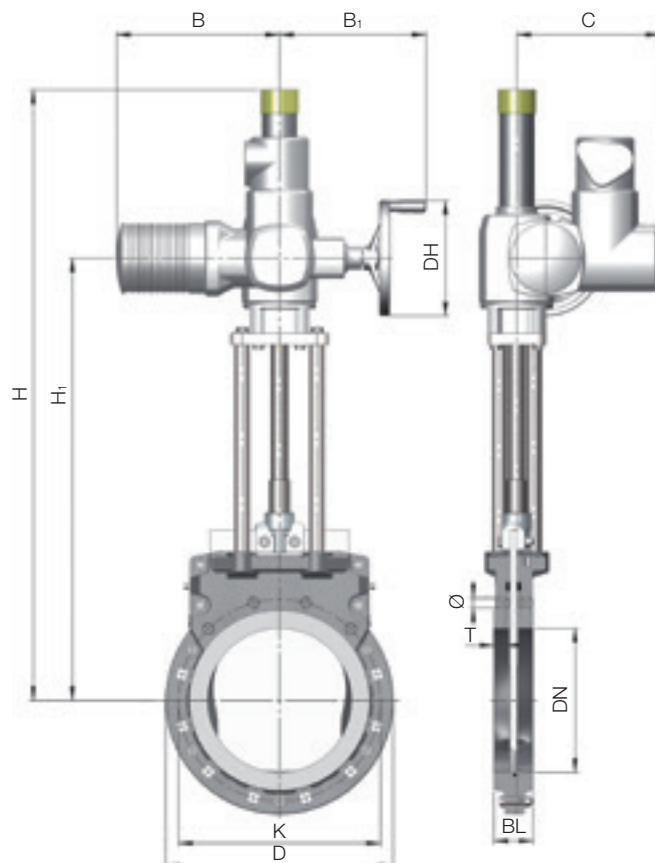
Flange drilling: PN 10/16 EN 1092 / ISO 7005

Face-to-face: EN 558/ISO 5752 part 20

Nominal pressure PN: DN 50– 300 10 bar  
DN 350– 400 6 bar  
DN 450–1600 4 bar

Operating pressure: Refer to table column OP

Test acc. EN 12266-1, rate A



DN	D	K	BL	H	H1	DH	B	B1	C	Ø	T	Qty screws	⊕	⊕	Actuator SA...	Weight [kg]	*OP max. bar
50	165	125	43	583 <sup>3)</sup>	373	160	265	249	238	M16	–	4	–	4	07.2	25	10
<sup>1)</sup> 65	185	145	46	619 <sup>3)</sup>	409	160	265	249	238	M16	12	8	2	6	07.2	26	10
80	200	160	46	646 <sup>3)</sup>	436	160	265	249	238	M16	13	8	2	6	07.2	30	10
100	220	180	52	698 <sup>3)</sup>	488	160	265	249	238	M16	16	8	2	6	07.2	32	10
125	250	210	56	732 <sup>3)</sup>	522	160	265	249	238	M16	18	8	2	6	07.2	36	10
150	285	240	56	791	581	160	265	249	238	M20	16	8	2	6	07.6	42	10
200	340	295	60	876	666	160	265	249	238	M20	18	8	2	6	07.6	53	9
250	395	350	68	1094	767	200	283	254	248	M20	21	12	4	8	10.2	77	10
300	445	400	78	1139	857	200	283	254	248	M20	21	12	4	8	10.2	106	7
350	505	460	78	1352	970	200	283	254	248	M20	18	16	4	12	10.2	144	5
400	565	515	102	1435	1053	200	283	254	248	M24	24	16	4	12	10.2	192	4
450	615	565	114	1589	1183	315	389	336	286	M24	28	20	6	14	14.2	249	4
500	670	620	127	1651	1245	315	389	336	286	M24	28	20	6	14	14.2	310	4
<sup>2)</sup> 600	780	725	154	2044	1438	315	389	336	286	M27	32	20	6	14	14.2	430	4
<sup>2)</sup> 700	895	840	165	2341	1635	400	389	339	286	M27	41	24	8	16	14.6	560	4
<sup>2)</sup> 800	1015	950	190	2616	1810	400	389	339	286	M30	43	24	8	16	14.6	760	4
<sup>2)</sup> 900	1115	1050	203	2956	2130	500	430	365	307	M30	45	28	10	18	16.2	1340	4
<sup>2)</sup> 1000	1230	1160	216	3220	2295	500	430	365	307	M33	48	28	10	18	16.2	1446	4
<sup>2)</sup> 1200	1455	1380	254	3912	2750	400	513	409	411	M36	52	32	12	20	25.1	2257	4
<sup>2)</sup> 1400	1675	1590	279	4465	3190	500	742	438	445	M39	55	36	12	24	30.1	3513	4
<sup>2)</sup> 1600	1915	1820	318	5112	3637	500	742	438	445	M45	60	40	14	26	30.1	5460	4

\* Applicable in troublefree media. Larger size actuators on request.

<sup>1)</sup> DN 65 with 8 holes

<sup>2)</sup> Actuator 90° turned

<sup>3)</sup> DN 50–125 without protection tube