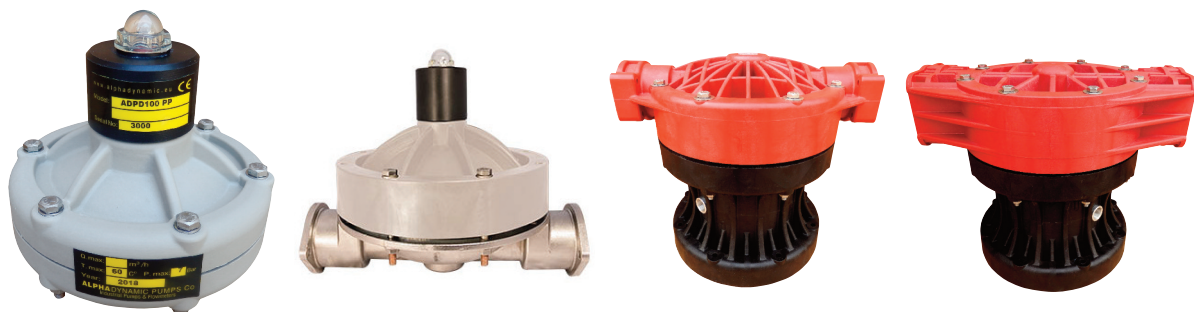


Доступны из PP, PVDF, алюминия,
нержавеющей стали 316 и PPS (ryton)



Гасители пульсаций могут использоваться даже для жидкостей с содержанием твердых суспензий без необходимости ручного регулирования или калибровки.

Способность минимизировать пульсации и вибрации обеспечивает отличную работу и постоянный поток жидкости.

Благодаря большому разнообразию материалов конструкции насосы могут применяться для широкого спектра жидкостей, с которыми они демонстрируют химическую совместимость, а также могут работать в потенциально взрывоопасной среде (СЕРТИФИКАТ АTEX).

Гасители пульсаций имеют пневматический клапан, соединяющийся с мембраной.

Технические характеристики

- ✓ Автоматическое регулирование
- ✓ Подходят для тяжелого применения
- ✓ Использование в потенциально взрывоопасной среде (ATEX Certifications)
- ✓ Использование в среде с высокой влажностью
- ✓ Использование без наличия смазки воздуха 2 ÷ 7 BAR
- ✓ Широкий спектр материалов конструкции, чтобы быть химически совместимым с множеством жидкостей
- ✓ Легкость обслуживания и замены деталей Отличная производительность

A = Камера жидкости
 B = Диафрагма
 C = Автоматический пневматический клапан
 D = Воздушная камера

РАБОЧИЕ ТЕМПЕРАТУРЫ

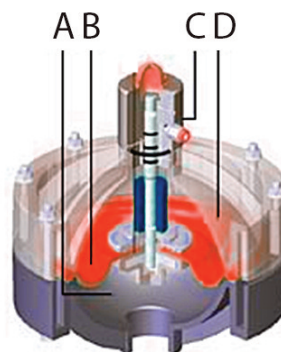
PP : 3°C - 65°C

PVDF : 3°C - 95°C

PPS-V : 3°C - 95°C

AISI 316 : 3°C - 95°C

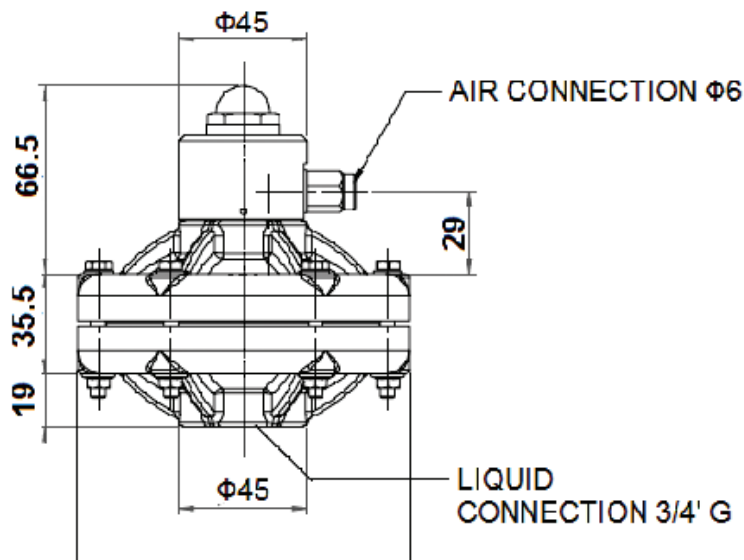
АЛЮМИНИЙ : 3°C - 95°C



МОДЕЛЬ	МАТЕРИАЛ	ВОЗДУШНОЕ СОЕДИНЕНИЕ	ЖИДКОЕ СОЕДИНЕНИЕ	МОДЕЛЬ НАСОСА	ВЕС
ADPD 100	PP-PPS-PVDF AISI316	Φ 6 mm	3/4"-1/2" AISI316	Mini 005,017, Ruby 010 /012	P -PVD -PPSV: 0.5Kg AISI316: 1.3Kg
ADPD 200	PP-PPS-PVDF AISI316	Φ 6 mm	1"	Ruby 015 / 020 , Ruby 115 / 120	PP: 1.5 Kg - PVDF - PPS: 1.7 Kg AISI316 : 2.5 Kg
ADPD 300	PP-PPS-PVDF AISI316	Φ 6 mm	1 1/2"	Ruby 025 / 040 , Ruby 125 / 140	PP:3.8 Kg - PVDF - PPS :4.5 Kg AISI316 : 7.5 Kg
ADPD 400	PP-PVDF-ALU-AISI316	Φ 8 mm	2"	Ruby 050 / 051/ 150	PP: 23 Kg - PVDF: 29 Kg AISI316: 32 Kg
ADPD 500	PP-PVDF-ALU	Φ 8 mm	3"	Ruby 080 / Ruby 081	PP: 23 Kg - PVDF - ALU: 29 Kg

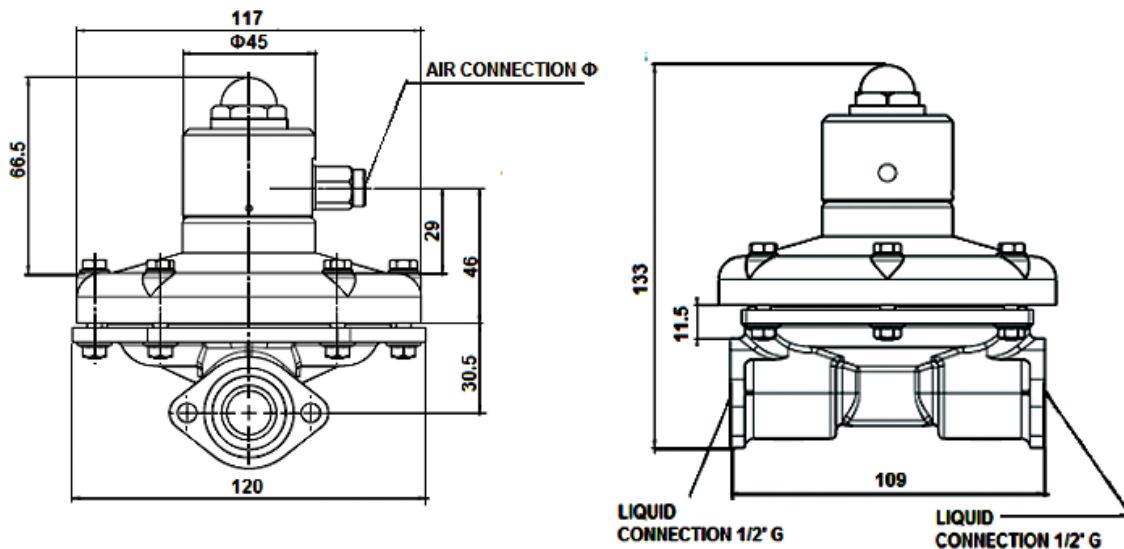
Размеры

ADPD 100 НЕ МЕТАЛЛИЧЕСКИЙ

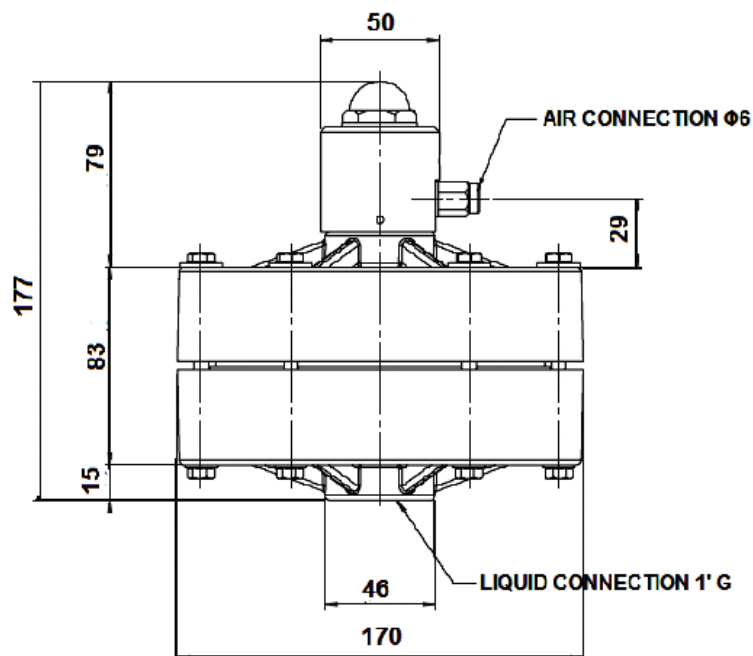


Размеры

ADPD 100 МЕТАЛЛИК

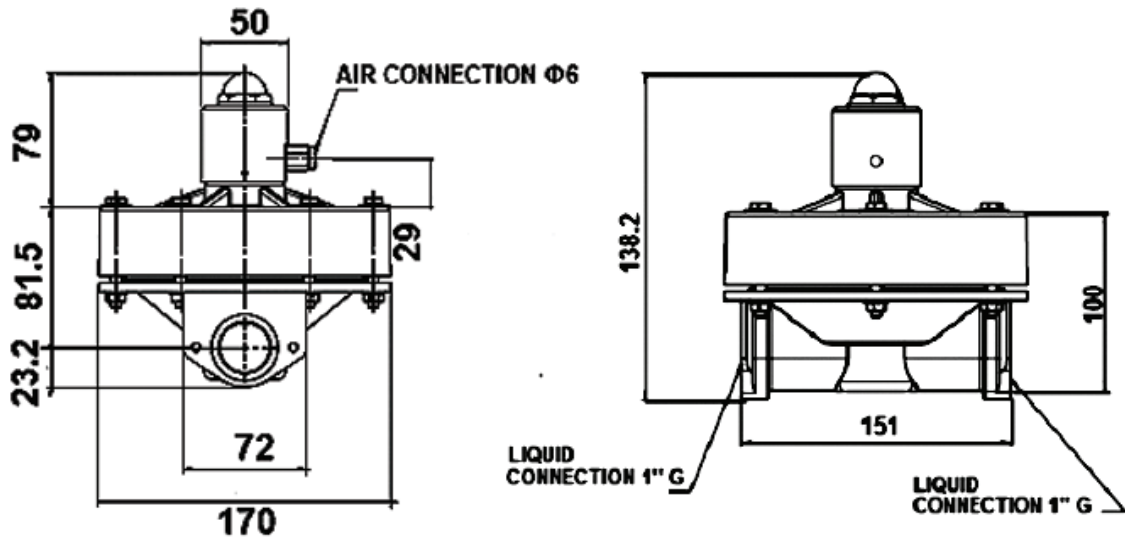


ADPD 200 НЕ МЕТАЛЛИЧЕСКИЙ

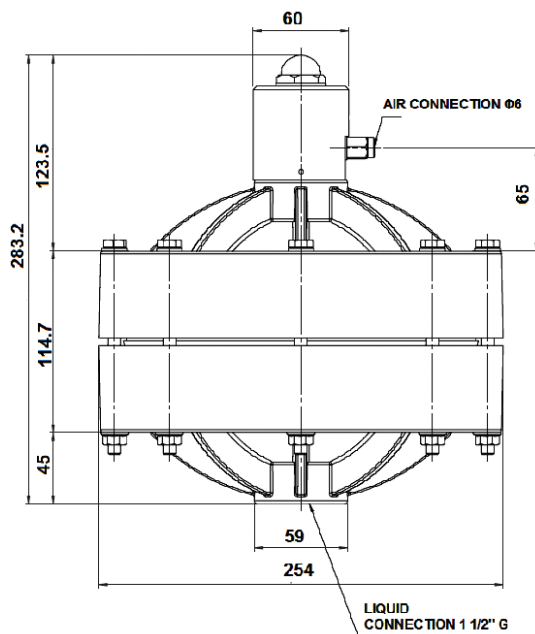


Размеры

ADPD 200 МЕТАЛЛИК

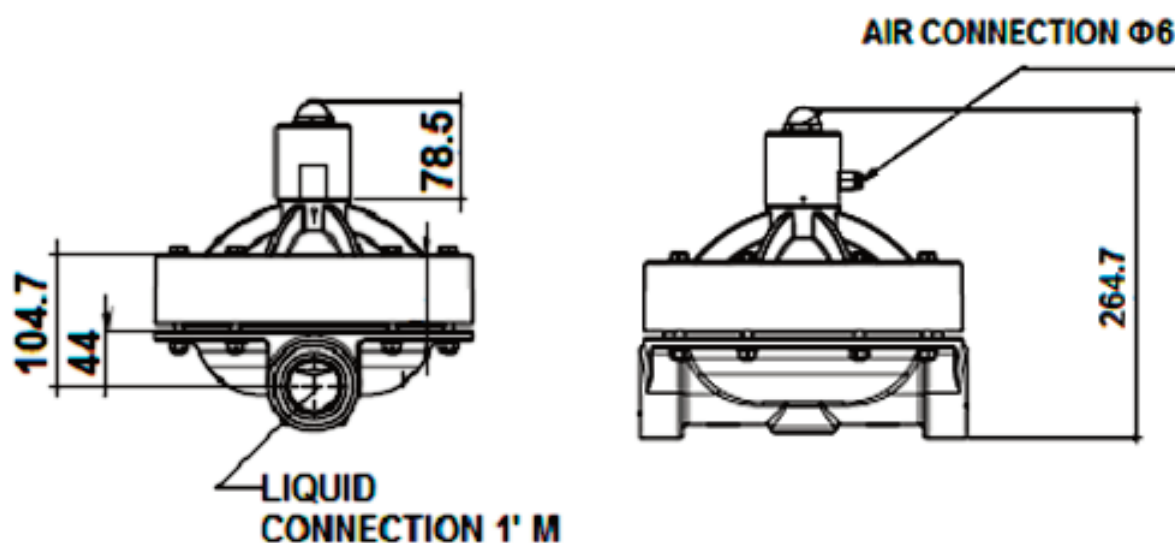


ADPD 300 НЕ МЕТАЛЛИЧЕСКИЙ

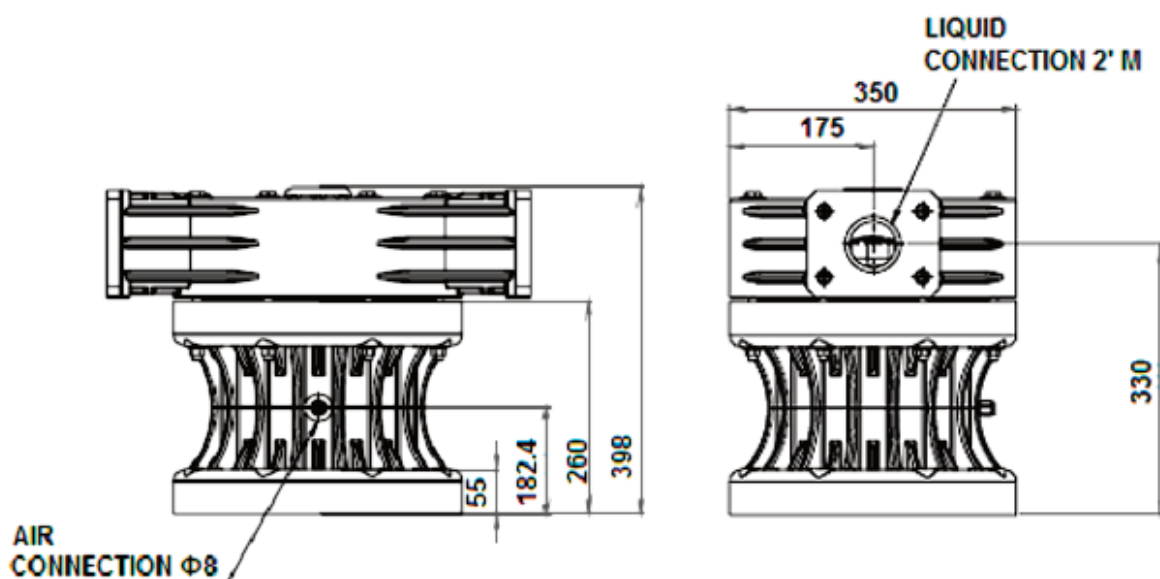


Размеры

ADPD 300 МЕТАЛЛИК

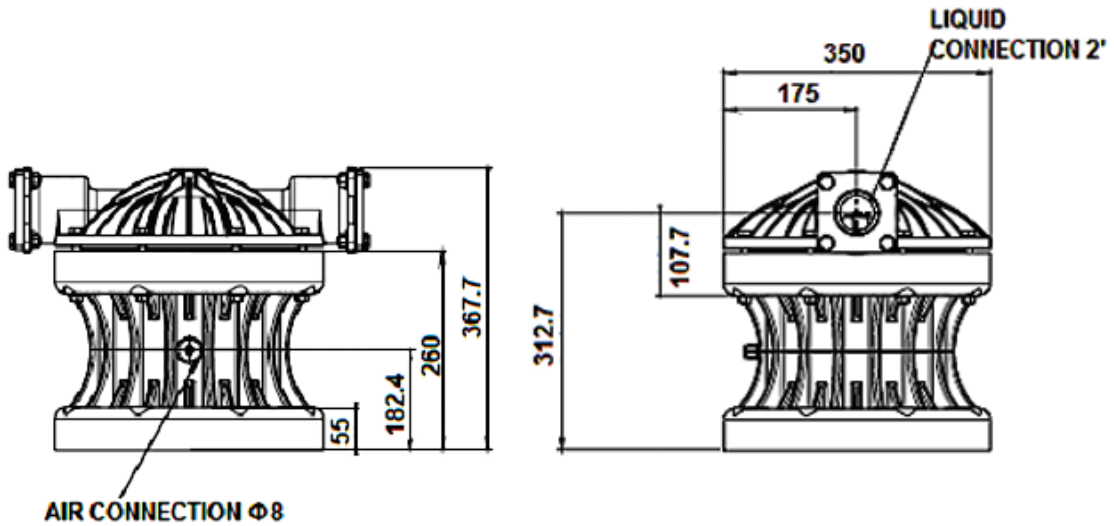


ADPD 400 НЕ МЕТАЛЛИЧЕСКИЙ

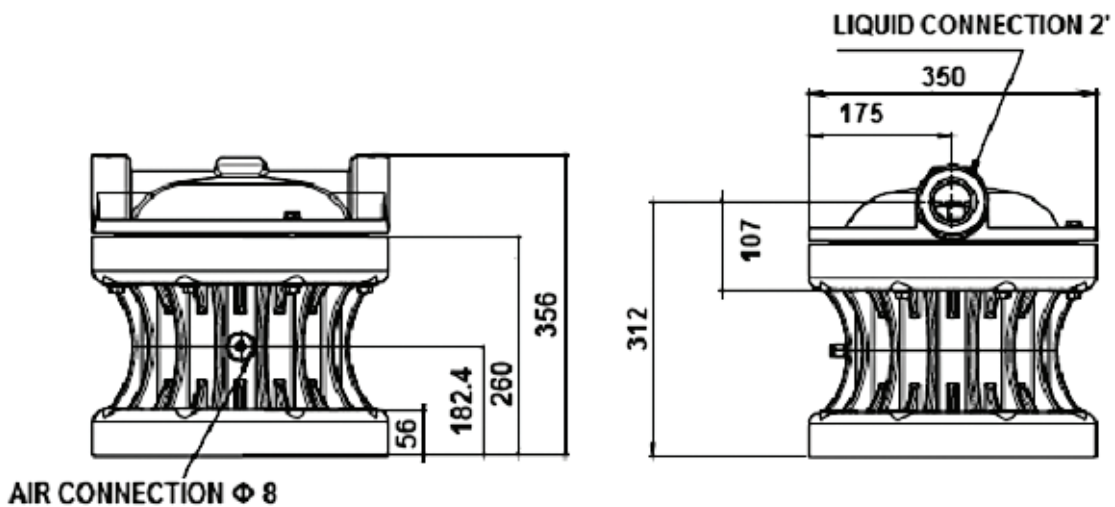


Размеры

ADPD 400 МЕТАЛЛИК - ALUMINUM

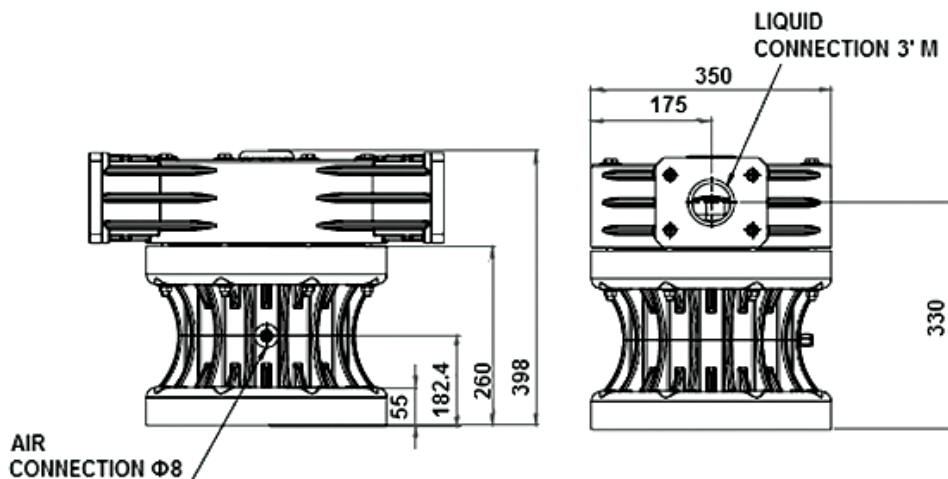


ADPD 400 МЕТАЛЛИК - AISI316

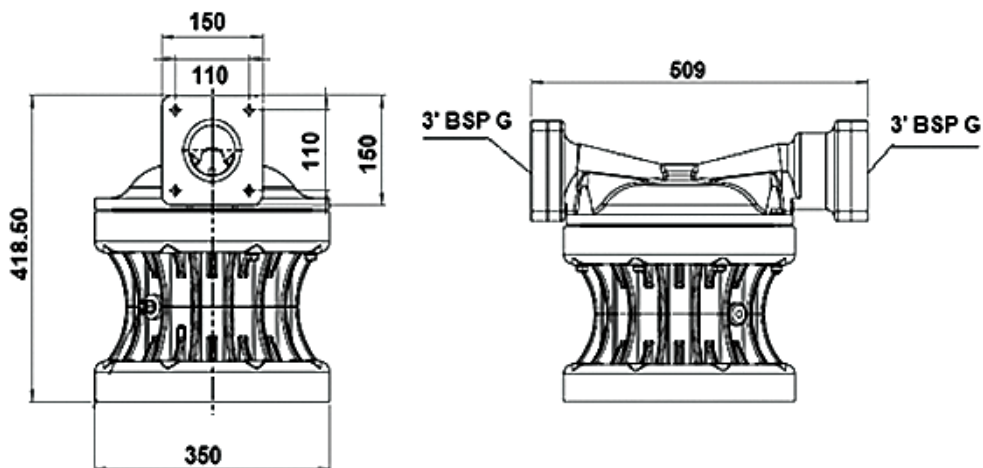


Размеры

ADPD 500 HE НЕ МЕТАЛЛИЧЕСКИЙ



ADPD 500 МЕТАЛЛИК - ALUMINUM





ALPHADYNAMIC PUMPS Co

Офис продаж в Англии:

Рокли Хаус, Бертон Роуд, 37
Ashby de la Zouch, Лестершир
LE65 2LF - Соединенное Королевство (Великобритания)
Офис зарегистрирован в Англии и Уэльсе
Регистрационный номер 09706219- VAT номер GB220393343
Телефон: +44 1213 680 324 , +44 1213 680472
Электронная почта: sales@alphadynamicpumps.co.uk
Сайт компании: www.alphadynamicpumps.co.uk

Производственные площадки в Греции. Завод № 1.

Промышленный парк Кифисии, Улица Элефериас дом 3
14564 - Кифисия – Эллада
VAT номер EL 999695309
Телефон: +30 210 4200 338 , +30 210 4200 422
Факс: +30 211 268 68 37
Электронная почта: info@alphadynamic.eu
Сайт компании: www.alphadynamic.eu

Производственные площадки в Греции. Завод № 2.

Улица Сенека 30, Индустриальный парк Кифисии
14564, Кифисия, Греция
Телефон: +30 215 215 9152
Электронная почта: sales@rubypump.com